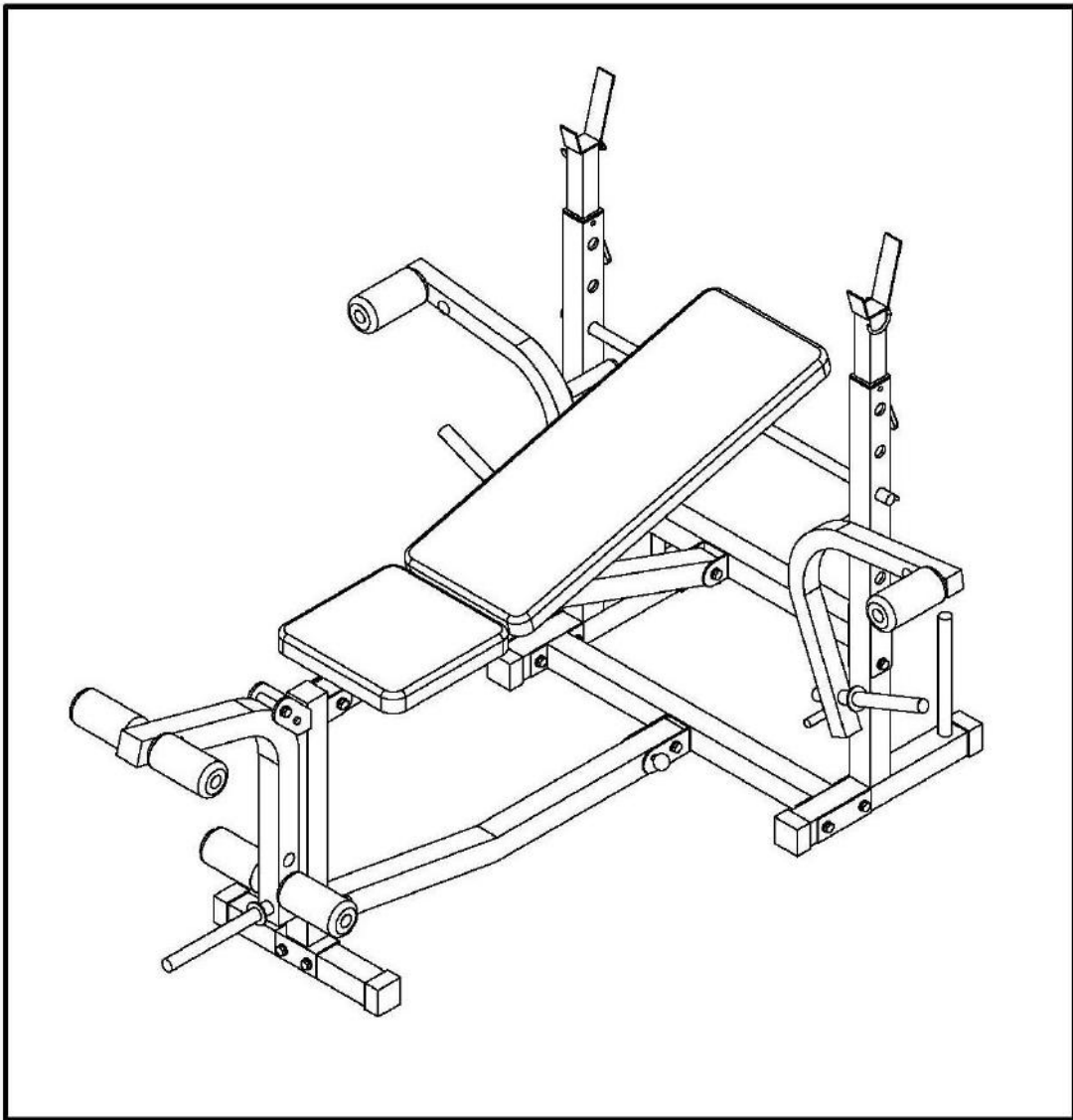




**USER'S MANUAL - EN**

**IN564 FOLDING BENCH ADJUST**

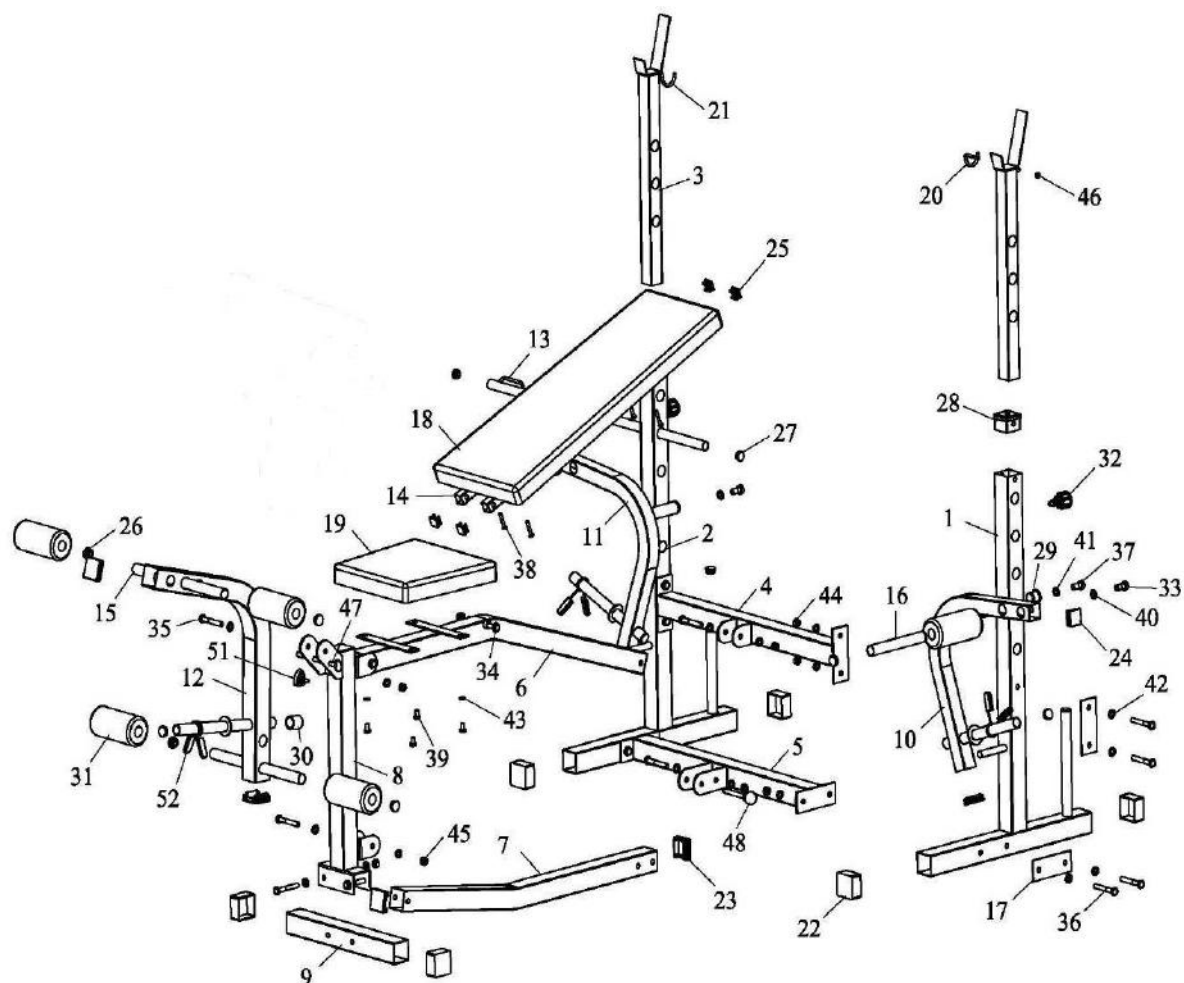


# ASSEMBLY INSTRUCTIONS

## PART LIST

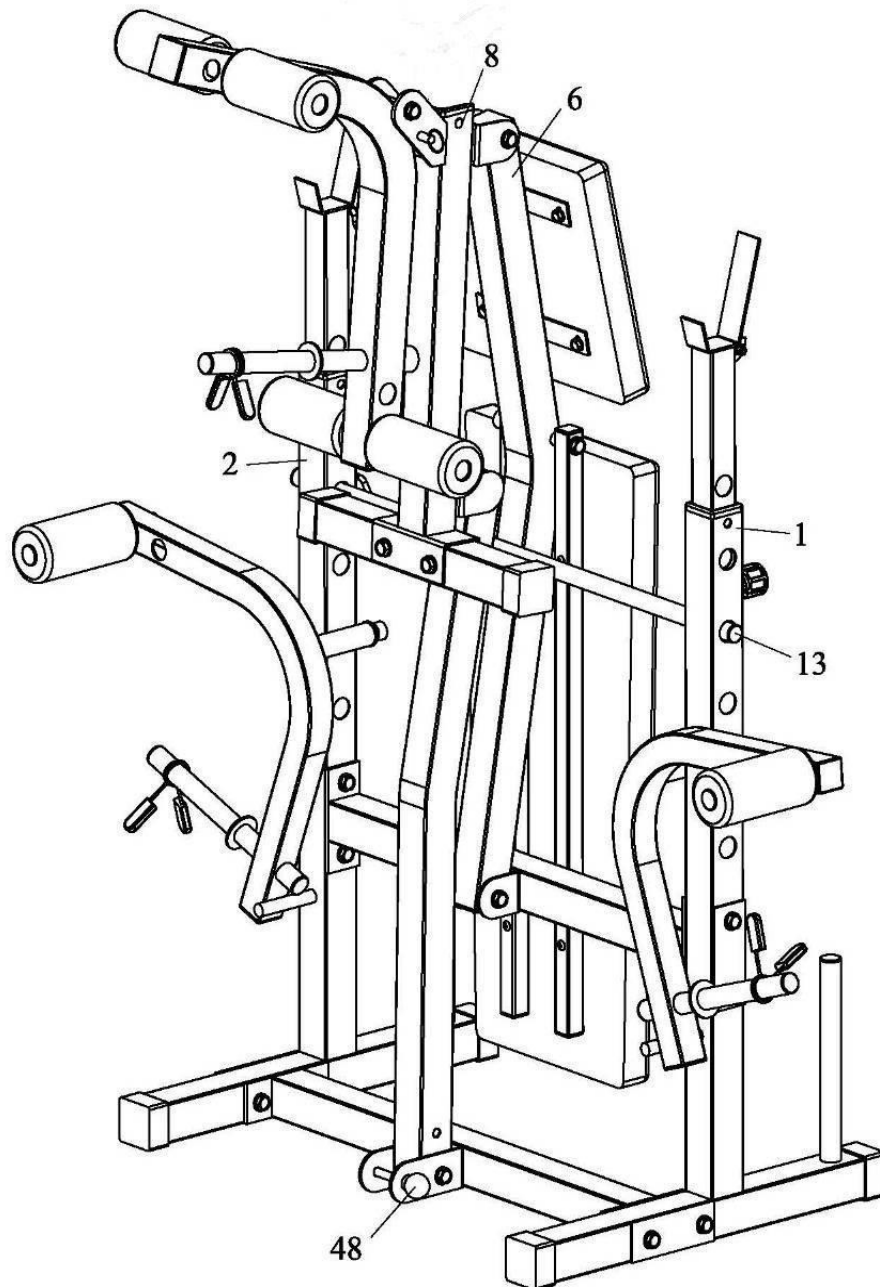
NO.	DESCRIPTION	QTY
1	LEFT UPRIGHT FRAME	1
2	RIGHT UPRIGHT FRAME	1
3	ADJUSTABLE BARBELL SUPPORT	2
4	BACK UP HORIZONTAL SUPPORT	1
5	BACK DOWN HORIZONTAL SUPPORT	1
6	MAIN FRAME	1
7	DOWN JOINT TUBE	1
8	FRONT SUPPORT	1
9	FRONT DOWN TUBE	1
10	LEFT BUTTERFLY ARM	1
11	RIGHT BUTTERFLY ARM	1
12	LEG EXTENSION BEAM	1
13	ADJUSTABLE BACK REST SUPPORT	1
14	BACK REST BEAM	2
15	LEG EXTENSION FOAM TUBE	2
16	BUTTERFLY ARM FOAM TUBE	2
17	METAL JOINT PLATE	4
18	BACK REST CUSHION	1
19	SEAT CUSHION	1
20	LEFT SAFETY LOCK	1
21	RIGHT SAFETY LOCK	1
22	SQUARE FEET END CAP 50×50	6
23	SQUARE END CAP 50×50	6
24	SQUARE END CAP 38×38	4
25	SQUARE END CAP 25×25	4
26	PLASTIC ROUND END CAP $\phi$ 25	13
27	PLASTIC ROUND END CAP $\phi$ 22	2
28	SQUARE PLASTIC BUSH 50×38	3
29	ROUND PLASTIC BUSH $\phi$ 28× $\phi$ 22	4
30	LEG LIFT BUFFER	1
31	FOAM ROLLER $\phi$ 23× $\phi$ 70×145	6
32	FAST PIN M16	2
33	HEX HEAD BOLT M12×20	2
34	HEX HEAD BOLT M10×140	1
35	HEX HEAD BOLT M10×75	1
36	HEX HEAD BOLT M10×75	14
37	HEX HEAD BOLT M10×25	2
38	HALF ROUND HEAD SCREW M6×40	4
39	HEX HEAD BOLT M6×16	4
40	WASHER 12	2
41	BIG WASHER 10	2
42	WASHER 10	32
43	WASHER 6	4
44	NUT M10	10
45	LOCK NUT M10	6
46	LOCK NUT M6	2
47	PIN $\phi$ 8×75	1
48	SPHERAL HEAD PIN $\phi$ 10×75	1
51	TRIANGULAR SCREW	1
52	SPRING CLIP	3

## ASSEMBLY INSTRUCTIONS



1. Make sure the Metal Joint Plates (17) are mounted on the side of the Upright Frames (1&2) and the Upright Frames are facing the same direction. Then securely fasten each Upright Frame to the Back Up Horizontal Support (4) and Back Down Horizontal Support (5) use the Bolts M10\*75 (36)、 Washers (42) and Nuts (44) as shown.
2. Fasten the Down Joint Tube (7) to Back Down Horizontal Support (5) use the Bolts M10\*75 (36)、 Washers (42)、 Lock Nut (45) and Spherical Head Pin (48) as shown.
3. Securely fasten the Front Support (8) to Front Down Tube (9) use the Bolts M10\*75 (36)、 Washers (42) and Nuts (44) as shown. Fasten the Down Joint Tube (7) to Front Support (8) use the Bolt M10\*75 (36)、 Washers (42) and Lock Nut (45) as shown.
4. Fasten the Main Frame (6) to the Back Up Horizontal Support (4) and Front Support (8) use the Bolts M10\*75 (36)、 Washers (42) and Lock Nuts (45) as shown.
5. Insert the Adjustable Barbell Support (3) to Upright Frames (1&2), then fasten with Adjustable Pin M16 (32).
6. Insert the Adjustable Back Rest Support (13) through both vertical Uprights (1&2).
7. Attach the Seat Cushion (19) to the Main Frame (6) with Bolts M6\*16 (39) and Washers (43).
8. Securely fasten the Leg Extension Beam (12) to Front Support (8) using the Bolt M10\*75 (35)、 Washer (42) and Lock Nut (45).
9. Insert Leg Extension Foam Tube (15) into the appropriate position (depending on the user size) on the Leg Extension Beam (12) and push a Foam Roller (31) onto each end of the tube.
10. Attach the two Back Rest beam (14) to the Back Rest Cushion (18) with Half Round Head Screw M6\*40 (38).
11. Attach the Back Rest beam (14) to the Main Frame (6) with Bolt M10\*140 (34)、 Washers (42) and Lock Nut M10 (45).
12. Fasten each Butterfly Arm (10&11) to each of the uprights use the bolts M10\*25 (37) and Big Washers (41).
13. Insert the Butterfly Arm Foam Tube (16) through each butterfly arm and fasten it with the Bolts M12\*20 (33) and Washers (40), then push a Foam Roller (31) onto each.

## FLODING INSTRUCTIONS

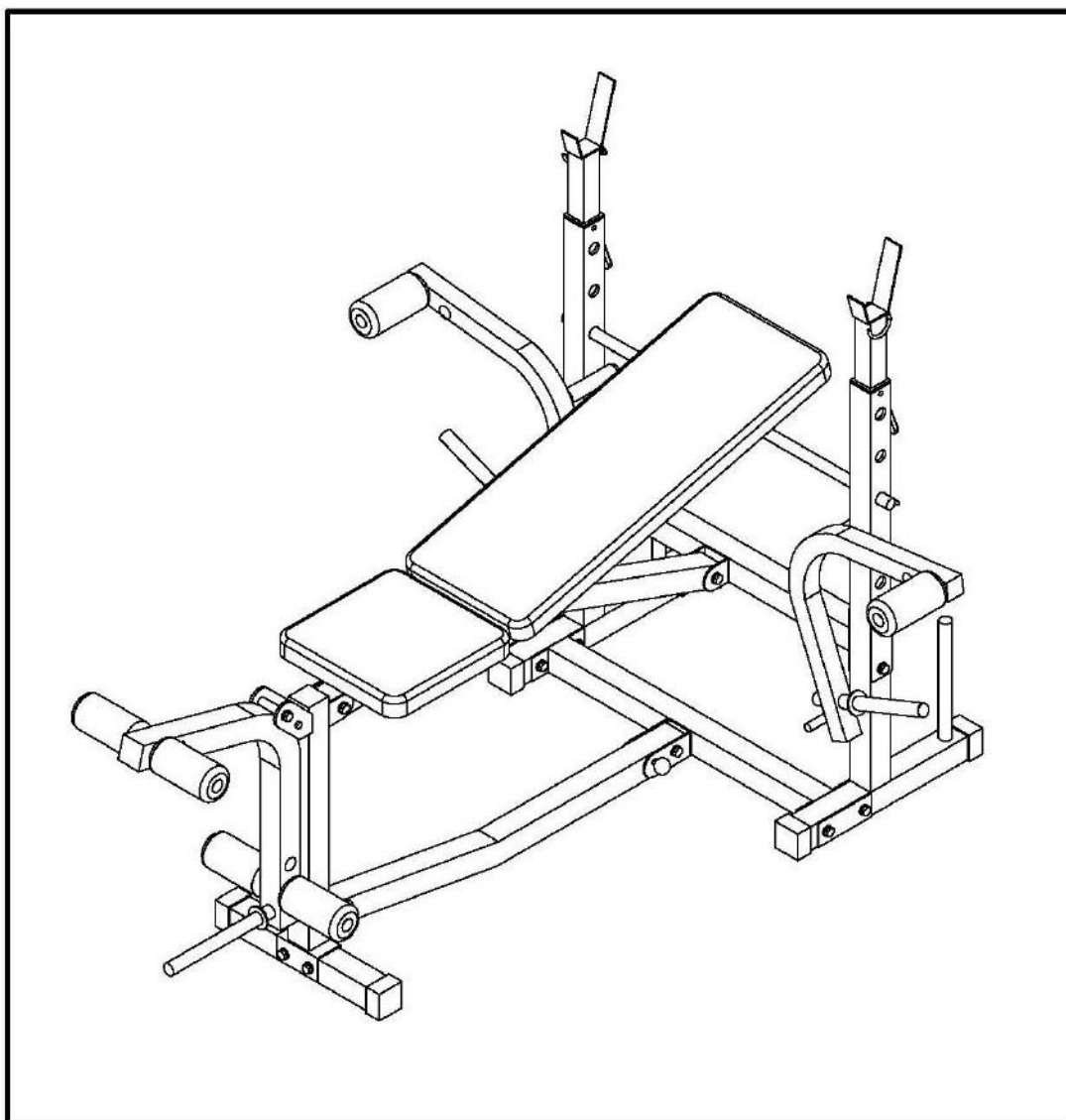


To fold your weight bench for storage, first fetch out the Spherical Head Pin (48) and the Adjustable Back Rest Support (13), be sure to hold the unit bench unit in an upright position, then insert the Adjustable Back Rest Support (13) through the holes in the Upright frames (1&2) and the interspace between the Front Support (8) and the Main Frame (6).



## Návod na použití - CZ

### IN 564 Multifunkční lavice inSPORTline ADJUST



Děkujeme, že jste se rozhodli pro koupi našeho produktu. Ačkoliv vynakládáme velké úsilí k zajištění kvality každého našeho výrobku, ojediněle se mohou vyskytnout chybějící nebo vadné díly. V případě objevení jakýchkoliv závad na stroji či zaznamenáte-li chybějící části stroje, kontaktujte nás za účelem jeho nahrazení (viz kontakt na první straně návodu). Tento stroj je určen výhradně pro domácí použití. Záruku na stroj nelze poskytnout v případě jeho použití pro komerční, profesionální účely v posilovacích centrech.

#### **Základní informace:**

1. Tento stroj je určen pouze pro domácí použití. Stroj není určen pro komerční účely a vyšší výkonostní zatížení.
2. Nesprávné používání (jako např. nadměrné cvičení, prudké pohyby bez rozcvičení, špatné nastavení), mohou poškodit vaše zdraví.
3. Před začátkem cvičení, konzultujte váš zdravotní stav – srdeční systém, krevní tlak, ortopedické problémy atd. se svým lékařem.
4. Výrobce není zodpovědný za jakékoliv zranění, škodu nebo selhání způsobené použitím tohoto výrobku či špatným sestavením a údržbou stroje.

Doporučuje provést sestavení stroje a údržbu odborným servisem. Informace získáte u firmy Seven sport s.r.o. viz údaje na první straně návodu.

#### **Bezpečnostní informace:**

Abyste zamezili úrazu či poškození stroje dodržujte následující pravidla:

- Maximální nosnost stroje je 150 kg.
- Je určený jen pro domácí použití.
- Stroj se nesmí používat v nevětraných místnostech.
- Vysoká teplota, vlhkost a voda nesmí přijít se strojem do styku.
- před použitím si důkladně přečtěte návod na použití.
- umístěte stroj na pevnou a rovnou plochu. Ujistěte se, že stojí pevně a bezpečně.
- Nechejte kolem stroje volnou plochu minimálně 2 metry na všechny strany.
- Nesprávné nebo nadměrné cvičení může vážně poškodit vaše zdraví.
- Ujistěte se, že páčky a další nastavovací mechanismy na kole nejsou v cestě při cvičení.
- **Pravidelně kontrolujte všechny části. Pokud jsou poškozeny, stroj nepoužívejte a ihned poškozené části vyměňte nebo kontaktujte servis dodavatele (viz přední strana návodu)**
- Pravidelně kontrolujte všechny šrouby a matice, zda jsou pořádně dotaženy.
- Nenechávejte děti a domácí zvířata bez dozoru na stroji či v blízkosti.
- Tento stroj není hračka.
- Uchovejte tento návod na použití pro případné objednání náhradních dílů v budoucnu.

#### **Důležité:**

- Vracejte zboží pouze v originálním balení, nebo balení, které je bezpečné pro

přepřevu a nemůže dojít k poškození stroje.

- Před zahájením jakéhokoliv cvičebního programu se poradte se svým lékařem. Toto upozornění je zvláště důležité pro osoby, u kterých byly již zjištěny zdravotní potíže a starší 35 let.
- Vybalte všechny součástky a umístěte je na prázdné místo a kontrolujte, zda máte všechny uvedené a potřebné části. Nevyhazujte balící materiál dokud nemáte rotoped kompletně sestaven.

**Max. zatížení:**

vzpěračská tyč 100 kg

butterfly 35 kg

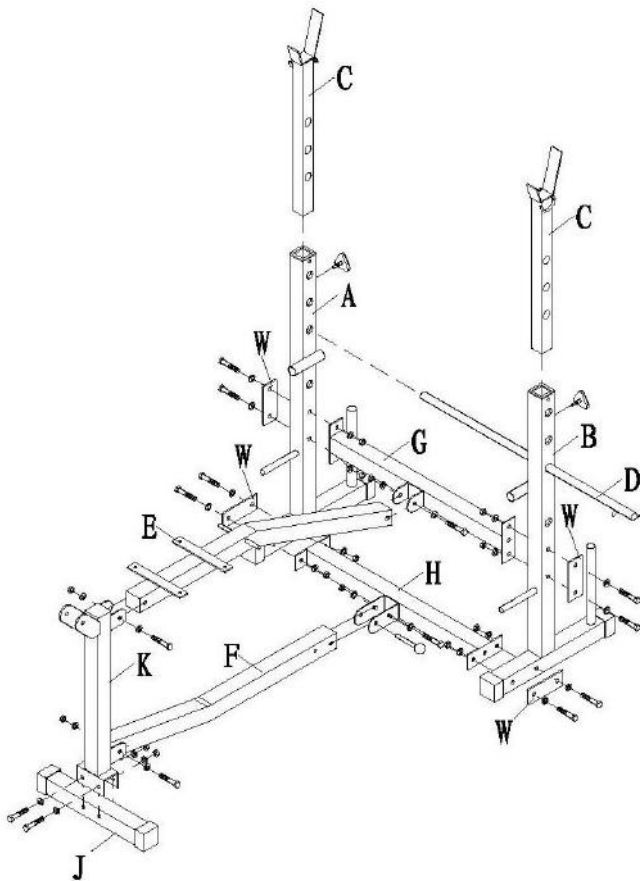
předkopávání 45 kg

**Důležité upozornění:**

- tento stroj mohou používat pouze dospělé osoby!
- cvičení na lavičce může být nebezpečné, proto doporučujeme, aby při cvičení byla vždy jedna osoba jako dozor, která přidržuje činky a je nápomocná cvičenci!!

**Seznam částí**

Č.	Popis	Mn.	Č.	Popis	Mn.
A	Pravá kolmá tyč	1	V	Levé rameno butterfly	1
B	Levá kolmá tyč	1	W	Spojovací podložka	4
C	Tyč zádové opěrky	2	1	Šroub M12*25	2
D	Nastavitelná tyč	1	2	Šroub M10*75	1
E	Hlavní tyč	1	3	Šroub M10*70	14
F	Zadní tyč	1	4	Šroub M10*25	2
G	Vrchní šikmá tyč	1	5	Šroub M6*40	4
H	Spodní šikmá tyč	1	6	Šroub M6*16	4
J	Přední tyč	1	7	Podložka 12	2
K	Přední podpěra	1	8	Velká podložka 10	2
M	Zádová opěrka	1	9	Podložka 10	30
N	Sedlo	1	10	Podložka 6	4
P	Sedlová tyč	2	11	Matice M10	10
R	Tyč přitahovače nohou	1	12	Zamykací matice M10	5
S	Pěnovka	2	13	Zarážka $\varnothing 8$	1
T	Kolečko	6	14	Trojúh. šroub M12	2
U	Pravé rameno butterfly	1	15	Zarážka	1



1. Ujistěte se, že spojovací podložky (W) jsou připevněny na boční staně kolmých tyčí (A a B) a kolmé tyče jsou ve stejném směru. Pak bezpečně dotáhněte obě kolmé tyče k vrchní (G) a spodní (H) šikmé tyči pomocí šroubů M10\*70 (3), podložek (9) a matic (11) jak je ukázáno na obrázku.

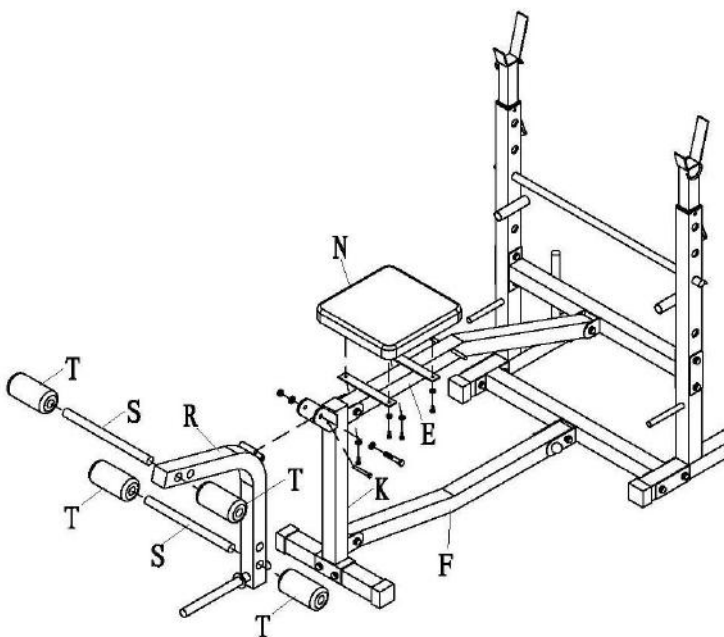
2. Připevněte spodní tyč (F) k spodní šikmé tyči (H) pomocí šroubu M10\*70 (3), podložek (9) a matice (12) a zarážky (15), jako na obrázku.

3. Bezpečně připevněte přední podpěru (K) k přední tyči (J) pomocí šroubů M10\*70 (3), podložek (9) a matic (11), jako na obrázku. Připevněte zadní tyč (F) k přední podpěře (K) pomocí šroubů M10\*70 (3), podložek (9) a matice (12), jako na obrázku.

4. Připevněte hlavní tyč (E) k vrchní šikmé tyči (G) a přední podpěře (P) pomocí šroubů M10\*70 (3), podložek (9) a matic (12), jako na obrázku.

5. Vložte nastavovací tyč (D) přes obě vertikální tyče (A a B).

6. Dejte zadní nastavitelnou tyč (C) ke kolmým tyčím (A a B), pak dotáhněte šroub M12 (14).

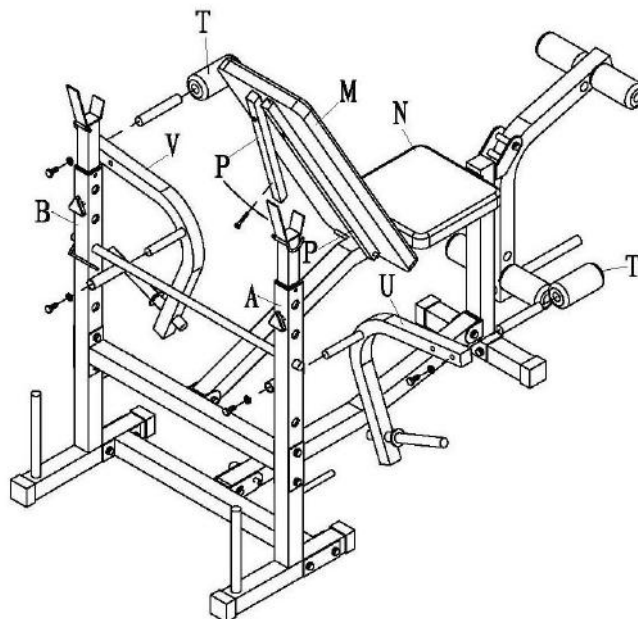


Umístěte sedlo (F) na ocelové podložky na rámu. Ujistěte se, že širší konec sedla je směrem dozadu lavičky – jako na obrázku. Dotáhněte sedlo pomocí malých krátkých šroubů a malých plochých podložek. Dotáhněte je pořádně.

Bezpečně dotáhněte tyč přitahovače nohou (R) k hlavní sedlové podpěře (E) pomocí šroubu M10\*75 (2), podložky (9) a matice (12). Přitahovač novou by měl být dotažen tak, aby se mohl pohybovat, když ho zvedáte bez závaží a zůstat v této poloze, ale ne moc, aby nebyl pohyb příliš těžký. Zasuňte tyč (S) v přibližné pozici (záleží na velikosti uživatele) do tyče ® a nasuňte pěnovku (T) na každý konec tyče.



Připevněte 2 sedlové tyče (G) k hlavnímu rámu (E) pomocí tří ze 4 šroubů (5). Ujistěte se, že díra na konci každé tyče je na samém konci jako na opěrce. Připevněte opěrku na rám nasunutím do díry, kterou jste předtím dotáhli na vodící tyč na hlavní části. Otočte další podpěru okolo, abyste ji zasunuli do zářezky a vložte čtvrtý šroub. Nyní dotáhněte všechny šrouby na podpěře. Když ji dotáhnete správně, vzdálenosti mezi podpěrami je na opěrku a může se otáčet kolem tyče.

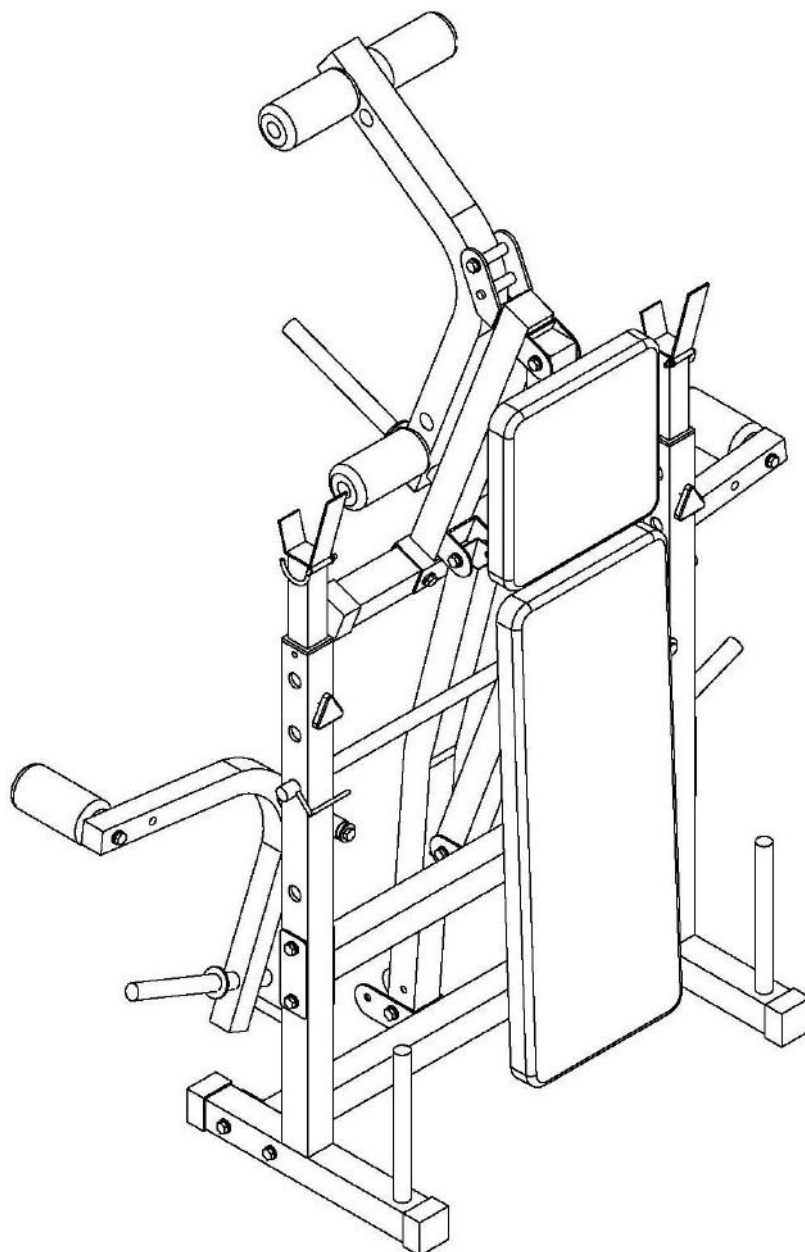


Připevněte tyč butterfly na obě kolmé tyče pomocí šroubů M10\*25. šroub dejte přes nylonovou podložku do tyče nejdříve, pak ramena butterfly a dotáhněte je.

Dejte malou tyč butterfly přes obě ramena butterfly a dotáhněte je pomocí šroubů M12\*25, pak zatlačte zářezku (T) do každé.

Ujistěte se, že otevřené konce male tyče butterfly jsou zezadu ramena butterfly tak, že když nasunete pěnovku, tak se tyč nevsune z ramena butterfly.

## Skládání



### **UPOZORNĚNÍ**

**Stroj musí být umístěn na rovné a pevné podložce. Před každým použitím výrobku zkontrolujte dotažení všech šroubů.  
Tento výrobek je určen pouze k domácímu použití.**

### **ZÁRUČNÍ PODMÍNKY, REKLAMACE**

#### **Všeobecná ustanovení a vymezení pojmů**

Tyto záruční podmínky a reklamační řád upravují podmínky a rozsah záruky poskytované prodávajícím na zboží dodávané kupujícím, jakož i postup při vyřizování reklamačních nároků uplatněných kupujícím na dodané zboží. Záruční podmínky a reklamační řád se řídí příslušnými ustanoveními zákona č. 40/1964 Sb., Občanský zákoník, zákona č. 513/1991 Sb., Obchodní zákoník, a zákona č. 634/1992 Sb., Zákon o ochraně spotřebitele, ve znění pozdějších předpisů, a to i ve věcech těmito záručními podmínkami a reklamačním řádem nezmiňovaných.

Prodávajícím je společnost SEVEN SPORT s.r.o. se sídlem Bořivojova 35/878, 13000 Praha, I.Č. 26847264, zapsaná v obchodním rejstříku, vedeném Krajským soudem v Praze oddíl C, vložka 116888.

Vzhledem k platné právní úpravě se rozlišuje kupující, který je spotřebitelem a kupující, který spotřebitelem není.

„Kupující spotřebitel“ nebo jen „spotřebitel“ je osoba, která při uzavírání a plnění smlouvy nejedná v rámci své obchodní nebo jiné podnikatelské činnosti.

„Kupující, který není „spotřebitel“, je podnikatel, který nakupuje výrobky či užívá služby za účelem svého podnikání s těmito výrobky nebo službami. Tento kupující se řídí rámcovou kupní smlouvou a obchodními podmínkami v rozsahu, které se ho týkají a obchodním zákoníkem.

Tyto záruční podmínky a reklamační řád jsou nedílnou součástí každé kupní smlouvy uzavřené mezi prodávajícím a kupujícím. Záruční podmínky a reklamační řád jsou platné a závazné, pokud v kupní smlouvě či v dodatku v této smlouvě či jiné písemné dohodě nebude stranami dohodnuto jinak.

### **Záruční podmínky**

#### **Záruční doba**

Prodávající poskytuje kupujícímu záruku za jakost zboží v délce 60 měsíců na rám a na ostatní komponenty 24 měsíců, pokud ze záručního listu, faktury ke zboží, dodacího listu, příp. jiného dokladu ke zboží nevyplývá odlišná délka záruční doby poskytovaná prodávajícím. Zákonná délka záruky poskytovaná spotřebiteli není tímto dotčena.

Zárukou za jakost přejímá prodávající závazek, že dodané zboží bude po určitou dobu způsobilé pro použití

k obvyklému, příp. smluvenému účelu a že si zachová obvyklé, příp. smluvené vlastnosti.

#### **Záruční podmínky se nevztahují na závady vzniklé:**

zaviněním uživatele tj. poškození výrobku neodbornou repasí, nesprávnou montáží, nedostatečným zasunutím sedlové tyče do rámu

nesprávnou údržbou

mechanickým poškozením

opotřebením dílů při běžném používání (např. gumové a plastové části, pohyblivé mechanismy, atd.)

neodvratnou událostí, živelnou pohromou

neodbornými zásahy

nesprávným zacházením, či nevhodným umístěním, vlivem nízké nebo vysoké teploty, působením vody, neúměrným tlakem a nárazy, úmyslně pozměněným designem, tvarem nebo rozměry

### **Reklamační řád**

#### **Postup při reklamaci vady zboží**

Kupující je povinen zboží, dodané prodávajícím prohlédnout co nejdříve po přechodu nebezpečí škody na zboží, resp. po jeho dodání. Prohlídku musí kupující provést tak, aby zjistil všechny vady, které je možné při přiměřené odborné prohlídce zjistit.

Při reklamaci zboží je kupující povinen na žádost prodávajícího prokázat nákup a oprávněnost reklamace fakturou nebo dodacím listem s uvedeným výrobním (sériovým) číslem, případně týmiž doklady bez sériového čísla. Neprokáže-li kupující oprávněnost reklamace těmito doklady, má prodávající právo reklamaci odmítnout.

Pokud kupující oznámí závadu, na kterou se nevztahuje záruka (např. nebyly splněny podmínky záruky, závada byla nahlášena omylem apod.), je prodávající oprávněn požadovat plnou úhradu nákladů, které vznikly

v souvislosti s odstraňováním závady takto oznámené kupujícím. Kalkulace servisního zásahu bude v tomto případě vycházet z platného ceníku pracovních výkonů a nákladů na dopravu.

Pokud prodávající zjistí (testováním), že reklamovaný výrobek není vadný, považuje se reklamační za neoprávněnou. Proávající si vyhrazuje právo požadovat úhradu nákladu, které vznikly v souvislosti s neoprávněnou reklamací.

V případě, že kupující reklamuje vady zboží, na které se vztahuje záruka podle platných záručních podmínek prodávajícího, provede prodávající odstranění vady formou opravy, případně výměny vadného dílu nebo zařízení za bezvadné. Proávající je se souhlasem kupujícího oprávněn dodat výměnou za vadné zboží jiné zboží plně funkčně kompatibilní, ale minimálně stejných nebo lepších technických parametrů. Volba ohledně způsobu vyřízení reklamační dle tohoto odstavce náleží prodávajícímu.

Proávající vyřídí reklamační nejpozději do 30 dnů od doručení vadného zboží, pokud nebude dohodnuta lhůta delší. Za den vyřízení se považuje den, kdy bylo opravené nebo vyměněné zboží předáno kupujícímu. Není-li prodávající s ohledem na charakter vady schopen vyřídí reklamační v uvedené lhůtě, dohodne s kupujícími náhradní řešení. Pokud k takové dohodě nedojde, je prodávající povinen poskytnout kupujícímu finanční náhradu formou dobropisu.



**SEVEN SPORT, s. r. o.**

Bořivojova 35/878 130 00 Praha 3, ČR IČO: 268 47 264, DIČ: CZ26847264  
Objednávky: +420 556 300 970, [objednavky@insportline.cz](mailto:objednavky@insportline.cz)  
Reklamační: +420 556 770 190, mobil: +420 604 853 019, [reklamace@insportline.cz](mailto:reklamace@insportline.cz)  
Servis: +420 556 770 190, mobil: +420 604 853 019, [servis@insportline.cz](mailto:servis@insportline.cz)  
Fax: +420 556 770 192, (servis +420 556 770 191)  
Web: [www.insportline.cz](http://www.insportline.cz), [www.worker.cz](http://www.worker.cz), [www.worker-moto.cz](http://www.worker-moto.cz)



Zastoupení pro Slovensko:

**INSPORTLINE, s.r.o.**, Bratislavská 36, 911 05 Trenčín, IČO: 36311723, DIČ: SK2020177082  
Objednávky: +421(0)326 526 701, +421(0)917 649 192, [objednavky@insportline.sk](mailto:objednavky@insportline.sk)  
Reklamační: +421(0)326 526 701, +421(0)918 408 519, [reklamacie@insportline.sk](mailto:reklamacie@insportline.sk)  
Fax: +421(0)326 526 705  
Web: [www.insportline.sk](http://www.insportline.sk), [www.worker.sk](http://www.worker.sk), [www.worker-moto.sk](http://www.worker-moto.sk)

Datum prodeje:

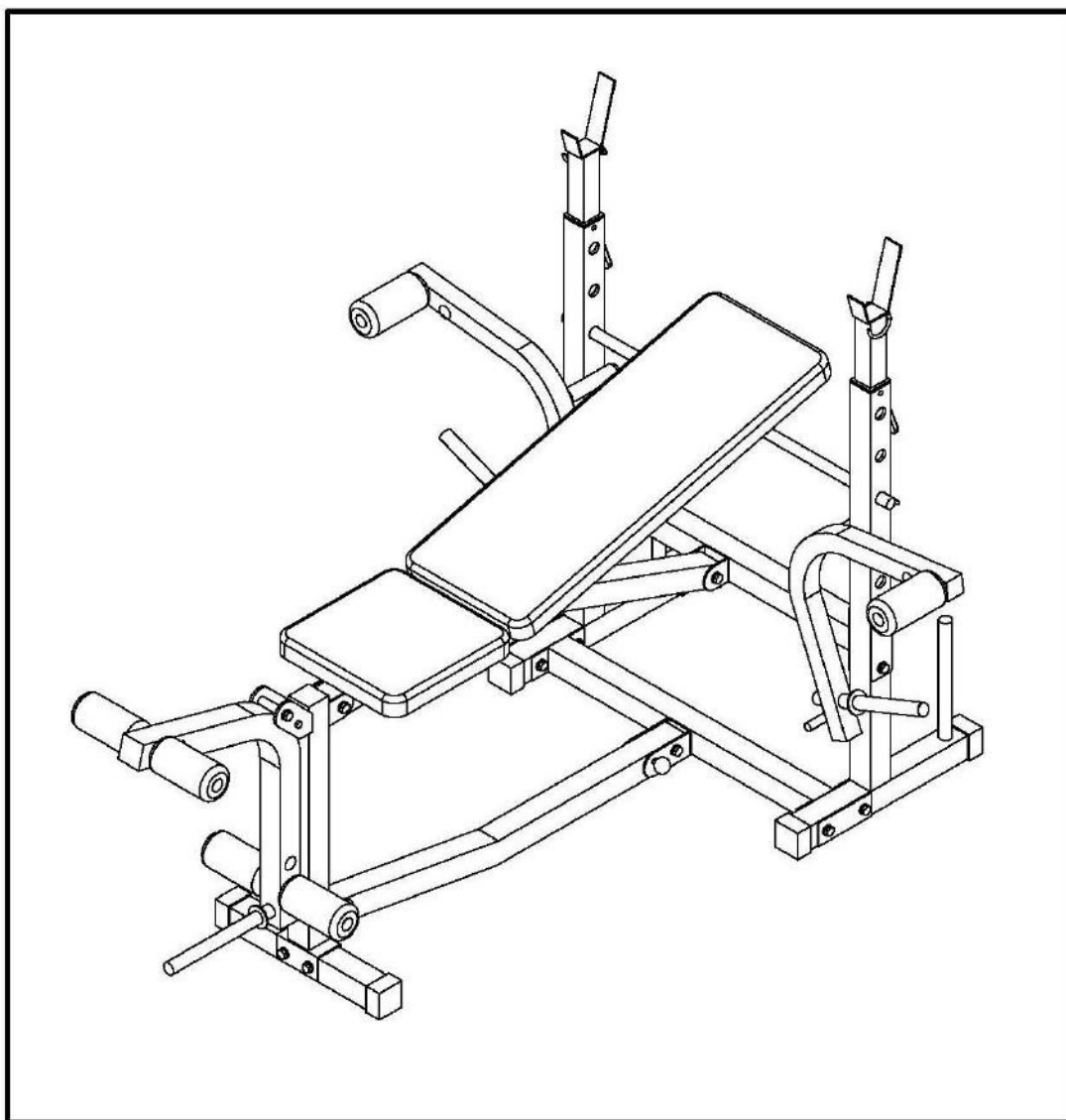
Razítko a podpis prodejce:





**Užívateľský manuál – SK verzia**

**IN 564 multifunkčná lavica inSPORTline ADJUST**



Dakujeme, že ste sa rozhodli pre kúpu nášho produktu. Napriek tomu že vynakladáme veľké úsilie k zabezpečeniu kvality každého nášho výrobku, ojedinele sa môžu vyskytnúť chýbajúce alebo vadné diely. V prípade objavenia akýchkoľvek závad na stroji, alebo zaznamenania chýbajúcej časti stroja, kontaktujte nás za účelom jeho nahradenia (viď kontakt na prvej strane návodu). Tento stroj je určený výhradne pre domáce použitie. Záruku na stroji nie je možné poskytnúť v prípade jeho použitia pre komerčné, profesionálne účely v posilňovacích centrách.

#### **Základné informácie:**

1. Tento stroj je určený iba pre domáce použitie. Stroj nie je určený pre komerčné účely a vyššie výkonnostné zaťaženie..
2. Nesprávne používanie (ako např. nadmerné cvičenie, prudké pohyby bez rozcvičenia, nesprávne nastavenie), môžu poškodiť vaše zdravie.
3. Pred začiatkom cvičenia, konzultujte váš zdravotný stav – srdcový systém, krvný tlak, ortopedické problémy atd. so svojim lekárom.
4. Výrobca nie je zodpovedný za akékoľvek zranenie, škodu alebo zlyhanie spôsobené použitím tohoto výrobku či nesprávnym zložením a údržbou stroja.

**Doporučujeme previesť zloženie stroja a údržbu odborným servisom. Informácie získate u firmy inSPORTline s.r.o. viď údaje na prvej strane návodu.**

#### **Bezpečnostné informácie:**

Aby ste zamedzili úrazu či poškodeniu stroja dodržujte nasledujúce pravidla:

- Maximálna nosnosť stroja je 150 kg.
- Je určený iba pre domáce použitie.
- Stroj sa nesmie používať v nevetraných miestnostiach.
- Vysoká teplota, vlhkosť a voda nesmie prísť so strojom do styku.
- Pred použitím si dôkladne prečítajte návod na použitie.
- Umiestnite stroj na pevnú a rovnú plochu. Ubezpečte sa, že stojí pevne a bezpečne..
- Nechajte okolo stroja voľnú plochu minimálne 2 metre na všetky strany. .
- Nesprávne alebo nadmerné cvičenie môže vážne poškodiť vaše zdravie.
- Ubezpečte sa, že páčky a ďalšie nastavovacie mechanizmy nie sú v ceste pri cvičení
- **Pravidelne kontrolujte všetky časti. Pokiaľ sú poškodené, stroj nepoužívajte a ihneď poškodené časti vymeňte alebo kontaktujte servis dodávateľa (viď predná strana návodu)**
- Pravidelne kontrolujte všetky skrutky a matice, či sú dostatočne dotiahnuté.
- Nenechávajte deti a domáce zvieratá bez dozoru na stroji či v blízkosti.
- Tento stroj nie je hračka.
- Uschovajte tento návod na použitie pre prípadné objednanie náhradných dielov.

#### **Dôležité:**

Vracajte tovar iba v originálnom balení, alebo balení, ktoré je bezpečné pre prepravu a nemôže dôjsť k poškodeniu stroja.

- Pred zahájením akéhokoľvek cvičebného programu sa poradte so svojim lekárom.. Toto upozornenie je zvlášť dôležité pre osoby, u ktorých boli už zistené zdravotné potiaže a osoby stršie ako 35 rokov
- Vybalte všetky súčiastky a umiestnite ich na prázdne miesto a skontrolujte, či máte všetky uvedené a potrebné časti. Nevyhazujte baliaci materiál pokiaľ

nemáte rotopéd kompletne zložený.

**Max. zaťaženie:**

vzpieračská tyč 100 kg

butterfly 35 kg

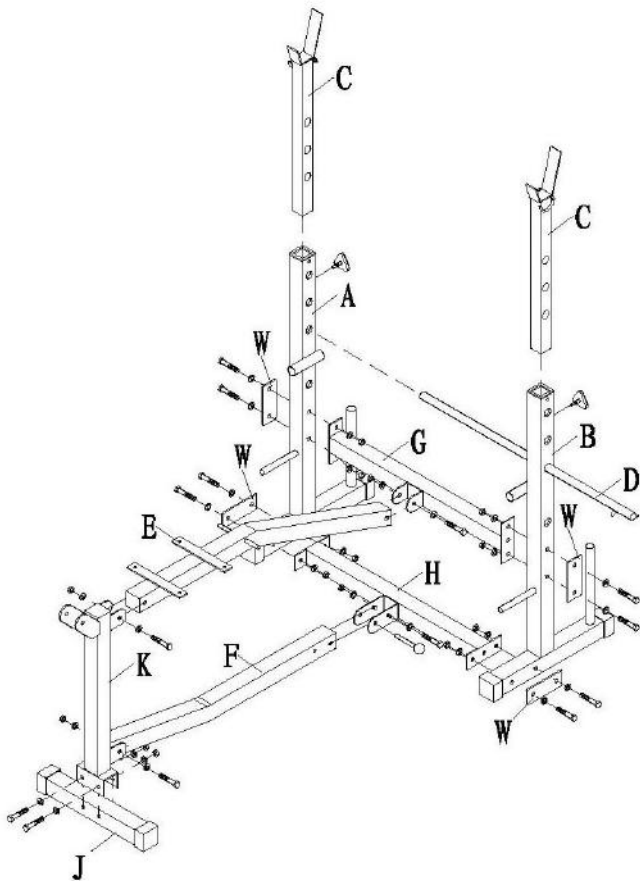
predkopávanie 45 kg

**Dôležité upozornenie:**

- tento stroj môžu používať iba dospelé osoby!
- cvičenie na lavičke môže byť nebezpečné, preto doporučujeme, aby pri cvičení bola vždy jedna osoba ako dozor, ktorá pridržiava činky a je nápomocná cvičiacemu !!

**Zoznam častí**

Č.	Popis	Mn.	Č.	Popis	Mn.
A	Pravá kolmá tyč	1	V	Ľavé rameno butterfly	1
B	Ľavá kolmá tyč	1	W	Spojovacia podložka	4
C	Tyč chrbtovej opierky	2	1	Skrutka M12*25	2
D	Nastaviteľná tyč	1	2	Skrutka M10*75	1
E	Hlavná tyč	1	3	Skrutka M10*70	14
F	Zadná tyč	1	4	Skrutka M10*25	2
G	Vrchná šikmá tyč	1	5	Skrutka M6*40	4
H	Spodná šikmá tyč	1	6	Skrutka M6*16	4
J	Predná tyč	1	7	Podložka 12	2
K	Predná podpera	1	8	Veľká podložka 10	2
M	Chrbtová opierka	1	9	Podložka 10	30
N	Sedlalo	1	10	Podložka 6	4
P	Sedadlová tyč	2	11	Matica M10	10
R	Tyč priťahovača nôh	1	12	Zamykacia matica M10	5
S	Penovka	2	13	Zarážka $\varnothing 8$	1
T	Koliesko	6	14	Trojúh. skrutka M12	2
U	Pravé rameno butterfly	1	15	Zarážka	1



1. Ubezpečte sa, že spojovacie podložky (W) sú pripevnené na bočnej strane kolmých tyčí (A a B) a kolmé tyče sú v rovnakom smere. Potom bezpečne dotiahnite obe kolmé tyče k vrchnej (G) a spodnej (H) šikmej tyči pomocou skrutiek M10\*70 (3), podložek (9) a matic (11) ako je ukázané na obrázku.

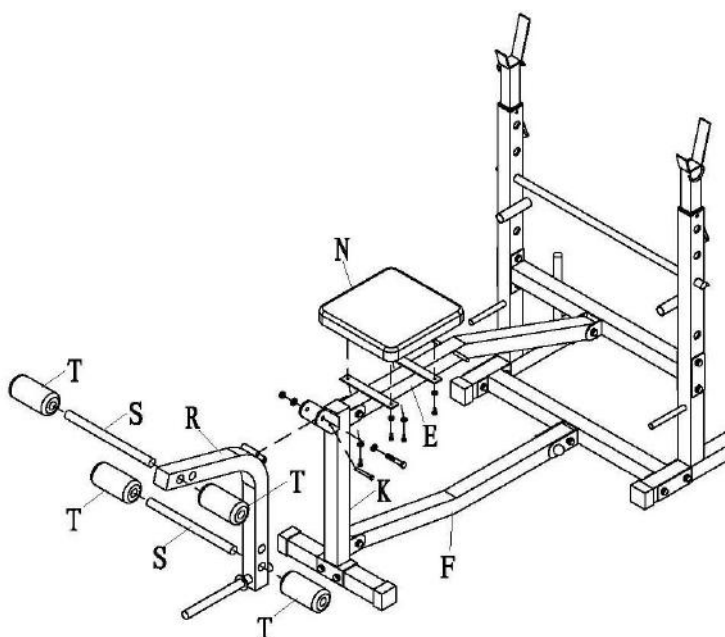
2. Pripevnite spodnú tyč (F) k spodnej šikmej tyči (H) pomocou skrutiek M10\*70 (3), podložek (9) a matic (12) a zarážky (15), ako na obrázku.

3. Bezpečne pripevnite prednú podperu (K) k prednej tyči (J) pomocou skrutiek M10\*70 (3), podložek (9) a matic (11), ako na obrázku. Pripevnite zadnú tyč (F) k prednej podpere (K) pomocou skrutiek M10\*70 (3), podložek (9) a matice (12), ako na obrázku.

4. Pripevnite hlavnú tyč (E) k vrchnej šikmej tyči (G) a prednej podpere (P) pomocou skrutiek M10\*70 (3), podložek (9) a matic (12), ako na obrázku.

5. Vložte nastavovaciu tyč (D) cez obe vertikálne tyče (A a B).

6. Dajte zadnú nastaviteľnú tyč (C) ku kolmým tyčiam (A a B), potom dotiahnite skrutku M12 (14).



Umiestnite sedadlo (F) na oceľové podložky na ráme. Ubezpečte sa, že širší koniec sedadla je smerom dozadu lavičky – ako na obrázku. Dotiahnite sedadlo pomocou malých krátkych skrutiek a malých plochých podložiek. Dotiahnite ich poriadne. Bezpečne dotiahnite tyč priťahovača nôh (R) k hlavnej sedlovej podpere (E) pomocou skrutiek M10\*75 (2), podložky (9) a matice (12). Priťahovač nôh by mal byť dotiahnutý tak, aby sa mohol pohybovať, keď ho zdvíhate bez závažia a zostať v tejto polohe, ale nie moc, aby nebol pohyb príliš ťažký. Zasunte tyč (S) v približnej pozícii (záleží na veľkosti užívateľa) do tyče ® a



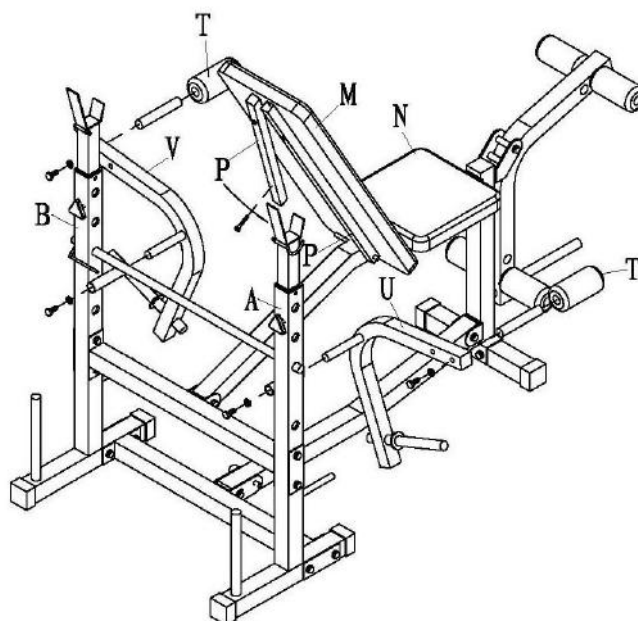
nasunte penovku (T) na každý koniec tyče.

Pripevnite 2 sedlové tyče (G) k hlavnému rámu (E) pomocou troch zo 4 skrutiek (5). Ubezpečte sa, že diera na konci každej tyče je na samom konci ako na opierke. Pripevnite opierku na rám nasunutím do diery, ktorú ste predtým dotiahli na vodiacu tyč na hlavnú časť. Otočte ďalšiu podperu okolo, aby ste ju zasunuli do zarážky a vložte čtvrtú skrutku. Teraz dotiahnite všetky skrutky na podpere.

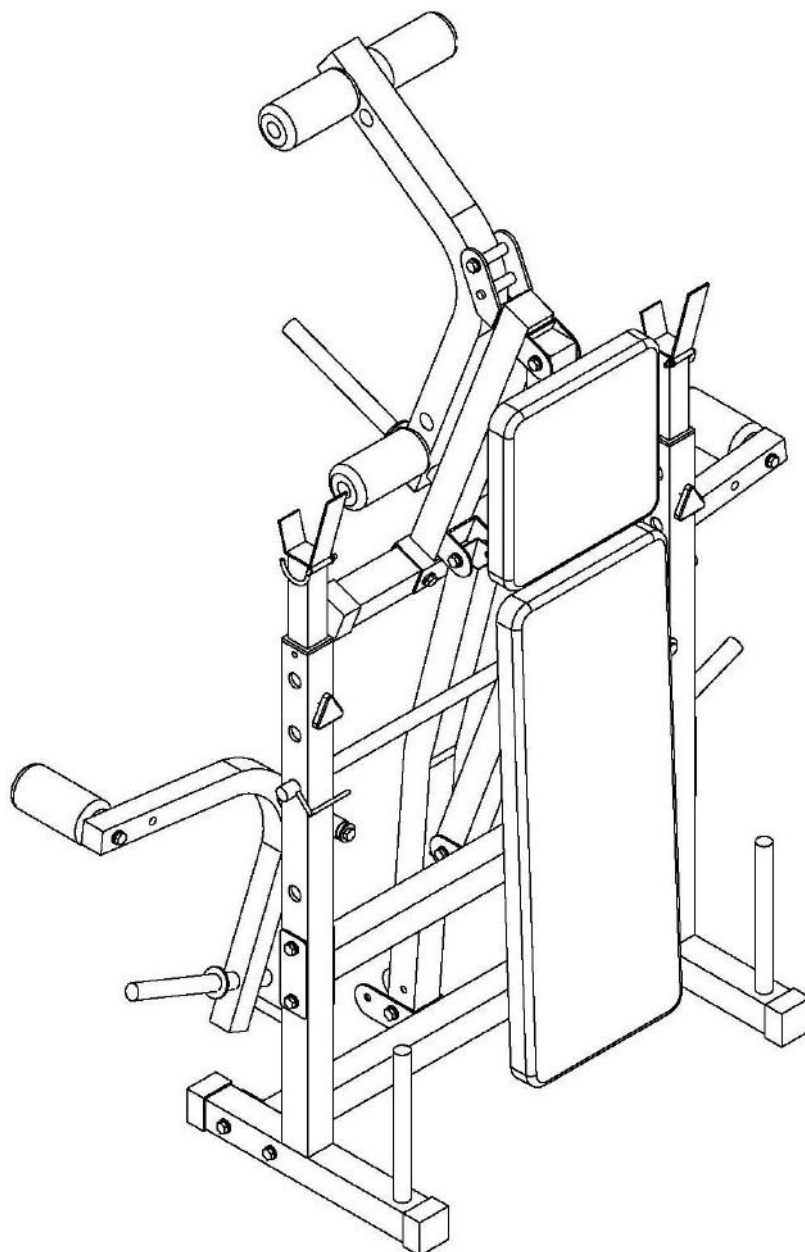
Pripevnite tyč butterfly na obe kolmé tyče pomocou šskrutiek M10\*25. skrutku dajte cez nylonovú podložku do tyče najskôr, potom ramená butterfly a dotiahnite ich.

Dajte malú tyč butterfly cez obe ramená butterfly a dotiahnite ju pomocou skrutiek M12\*25, potom zatlačte zarážku (T) do každej.

Ubezpečtesa, že otvorené konce malej tyče butterfly sú zozadu ramena butterfly tak, že keď nasunete penovku, tak sa tyč nevysune z ramena butterfly.



## Skladanie



#### **UPOZORNENIE**

**Stroj musí byť umiestnený na rovnej a pevnej podložke.. Pred každým použitím výrobku skontrolujte dotiahnutie všetkých skrutiek.  
Tento výrobok je určený iba k domácejmu použitiu.**

# Záručné podmienky a reklamácie

## 6.1 Všeobecné ustanovenia a vymedzenie pojmov

Tieto záručné podmienky a reklamačný poriadok upravujú podmienky a rozsah záruky poskytovanej predávajúcim na tovar dodávaný kupujúcemu, ako aj postup pri vybavovaní reklamačných nárokov uplatnených kupujúcim na dodanom tovare.

Predávajúcim je spoločnosť INSPORTLINE s.r.o. so sídlom Bratislavská 36, 911 05 Trenčín. Vzhľadom k platnej právnej úprave sa rozlišuje kupujúci, ktorý je spotrebiteľom a kupujúci, ktorý spotrebiteľom nie je.

„Kupujúci spotrebiteľ“ alebo len „spotrebiteľ“ je osoba, ktorá pri uzatváraní a plnení zmluvy nekoná v rámci svojej obchodnej alebo inej podnikateľskej činnosti.

„Kupujúci, ktorý nie je „spotrebiteľ“, je podnikateľ, ktorý nakupuje výrobky či užíva služby za účelom svojho podnikania s týmito výrobkami alebo službami. Tento kupujúci sa riadi rámcovou kúpnu zmluvou a obchodnými podmienkami v rozsahu, ktorého sa ho týkajú a obchodným zákonníkom.

Tieto záručné podmienky a reklamačný poriadok sú neoddeliteľnou súčasťou každej kúpnej zmluvy uzatvorenej medzi predávajúcim a kupujúcim. Záručné podmienky a reklamačný poriadok sú platné a záväzné, pokiaľ v kúpnej zmluve či v dodatku k tejto zmluve či inej písomnej dohode nebude stranami dohodnuté inak.

## 6.2 Záručné podmienky

Predávajúci poskytuje kupujúcemu záruku na tovar v dĺžke 60 mesiacov na rám a na ostatné komponenty 24 mesiacov, pokiaľ zo záručného listu, faktúry k tovaru, dodacieho listu, príp. iného dokladu k tovaru nevyplýva odlišná dĺžka záručnej doby poskytovanej predávajúcim. Zákonná dĺžka záruky poskytovaná spotrebiteľovi nie je týmto dotknutá.

Zárukou za kvalitu prijíma predávajúci záväzok, že dodaný tovar bude po určitú dobu spôsobilé pre používanie k obvyklému, príp. dohodnutému účelu a že si zachová obvyklé, príp. dohodnuté vlastnosti.

Záruka sa nevzťahuje na závady vzniknuté:

- a) zavinením užívateľa t.j. poškodením výrobku neodborným používaním, nesprávnou montážou, nedostatočným utiahnutím skrutiek....
- b) nesprávnou údržbou
- c) mechanickým poškodením
- d) opotrebením dielov pri bežnom používaní (napr. gumové a plastové časti, pohyblivé mechanizmy, atď.)
- e) neodvratnou udalosťou, živelnou pohromou
- f) neodbornými zásahmi
- g) nesprávnym používaním alebo nevhodným umiestnením, vplyvom nízkej alebo vysokej teploty, pôsobením vody, neúmerným tlakom a nárazmi, úmyselne pozmeneným designom, tvarom alebo rozmermi
- h) nesprávnym použitím tovaru, ktorý je v rozpore s kategorizáciou produktu (HC, HA – na domáce použitie: SC, S – na komerčné použitie)

Upozornenie:

- 1) cvičenie sprevádzané zvukovými efektmi a občasným vŕzganím nie je závada brániaca

riadnemu užívaniu stroja a teda nemôže byť predmetom reklamácie. Tento jav možno odstrániť bežnou údržbou.

2) upozornenie - u základných modelov (kategória HC a HA) sú použité venčekové ložiská. Doba životnosti týchto ložisiek môže byť kratšia ako je doba záruky. Doba životnosti je asi 100 prevádzkových hodín.

3) v dobe záruky budú odstránené všetky poruchy výrobku spôsobené výrobnou závadou alebo chybným materiálom výrobku tak, aby vec mohla byť riadne používaná.

4) reklamácia sa uplatňuje zásadne písomne s presným popisom o chybe a potvrdeným dokladom o zakúpení.

5) záruka sa uplatňuje u výrobcu: inSPORTline, s.r.o. Bratislavská 36, 911 05 Trenčín alebo u organizácie, v ktorej bol výrobok zakúpený.

### **6.3 Reklamačný poriadok**

Postup pri reklamácií chyby tovaru

Kupujúci je povinný tovar, dodaný predávajúcim, skontrolovať čo najskôr po prechode nebezpečenstva škody na tovare, resp. po jeho dodaní. Prehliadku musí kupujúci vykonať tak, aby zistil všetky chyby, ktoré je možné pri primeranej odbornej prehliadke zistiť.

Pri reklamácií tovaru je kupujúci povinný na žiadosť predávajúceho preukázať nákup a oprávnenosť reklamácie faktúrou alebo dodacím listom s uvedeným výrobným (sériovým) číslom, prípadne takýmito dokladmi bez sériového čísla. Ak kupujúci nepreukáže oprávnenosť reklamácie takýmito dokladmi, má predávajúci právo reklamáciu odmietnuť.

Pokiaľ kupujúci oznámi chybu, na ktorú sa nevzťahuje záruka (napr. neboli splnené podmienky záruky, chyba bola nahlásená omylom a pod.), je predávajúci oprávnený požadovať plnú úhradu nákladov, ktoré vznikli v súvislosti s odstraňovaním chyby takto oznámenej kupujúcim. Kalkulácia servisného zásahu bude v tomto prípade vychádzať z platného cenníka pracovných výkonov a nákladov na dopravu.

Pokiaľ predávajúci zistí (testovaním), že reklamovaný výrobok nie je chybný, považuje sa reklamácia za neoprávnenú. Predávajúci si vyhradzuje právo požadovať úhradu nákladov, ktoré vznikli v súvislosti s neoprávnenou reklamáciou.

V prípade, že kupujúci reklamuje chyby tovaru, na ktoré sa vzťahuje záruka podľa platných záručných podmienok predávajúceho, vykoná predávajúci odstránenie chyby formou opravy, prípadne výmenou chybného dielcu alebo za zariadenie bez chýb. Predávajúci je so súhlasom kupujúceho oprávnený dodať výmenou za chybný tovar iný tovar plne funkčne kompatibilný, ale minimálne rovnakých alebo lepších technických parametrov. Voľba ohľadne spôsobu vybavenia reklamácie podľa tohto odstavca prináleží predávajúcemu.

Predávajúci vybaví reklamáciu najneskôr do 30 dní od doručenia chybného tovaru, pokiaľ nebude dohodnutá dlhšia lehota. Za deň vybavenia sa považuje deň, keď bol opravený alebo vymenený tovar odovzdaný kupujúcemu. Pokiaľ predávajúci nie je s ohľadom na charakter chyby schopný vybaviť reklamáciu v uvedenej lehote, dohodne s kupujúcim náhradné riešenie. Pokiaľ k takejto dohode nedôjde, je predávajúci povinný poskytnúť kupujúcemu finančnú náhradu formou dobropisu.

Dátum predaja:  
predajcu:

Razítko a podpis



**INSPORTLINE, s.r.o.**, Bratislavská 36, 911 05 Trenčín, IČO: 36311723, DIČ: SK2020177082  
Objednávky: +421(0)326 526 701, +421(0)917 649 192, [objednavky@insportline.sk](mailto:objednavky@insportline.sk)  
Reklamácie: +421(0)326 526 701, +421(0)918 408 519, [reklamacie@insportline.sk](mailto:reklamacie@insportline.sk)  
Fax: +421(0)326 526 705  
Web: [www.insportline.sk](http://www.insportline.sk), [www.worker.sk](http://www.worker.sk), [www.worker-moto.sk](http://www.worker-moto.sk)

